

Bedienungsanleitung

SENTO Solo

Badtuchwärmer

Inhaltsverzeichnis

| | |
|--|----------|
| 1. SICHERHEITSHINWEISE | 2 |
| BETRIEB | 3 |
| MONTAGE IN NASSZELLEN | 3 |
| BEDIENUNG | 3 |
| STÖRUNG | 3 |
| REINIGUNG / PFLEGE | 4 |
| 2. MONTAGEANLEITUNG..... | 4 |
| HALTERUNGSMONTAGE AM HEIZELEMENT | 4 |
| WANDMONTAGE | 4 |
| 3. BEDIENUNG | 5 |
| 4. TECHNISCHE DATEN | 6 |
| 5. KONTAKT | 7 |

1. Sicherheitshinweise

Vorwort

Die Installation muss durch einen konzessionierten Elektroinstallateur erfolgen. Dabei sind die geltenden Normen und Vorschriften zu beachten. Ihr Fachmann kennt die Vorschriften und berät Sie gerne.

Sicherheitshinweise

Folgende Mindestabstände sind einzuhalten. Bei nicht einhalten der Mindestabstände wird im Schadensfall jede Haftung abgelehnt. **WARNUNG:** Heizgerät nicht verwenden, wenn die Glasscheiben beschädigt sind.

Bei der Montage darf nur das von der Sento mitgelieferte Montagekit verwendet werden. Durch dieses ist der Mindestabstand von 2 cm auf der Rückseite der Geräte gegenüber der Befestigungswand oder der Decke gewährleistet.

Der seitliche Mindestabstand gegenüber festen Gegenständen wie Steinmauern, Holz- oder Leichtbau- sowie Trockenbau-Wänden muss mindestens 5 cm betragen.

Bei leicht brennbaren Stoffen, wie Vorhänge, Plastikabdeckungen, Bilder etc. darf der Abstand zum Badtuchwärmer nicht kleiner sein als 10 cm.

Das komplette oder teilweise Verdecken der Sento Badtuchwärmer durch Vorhänge oder Sofas, Buffets oder andere Möbel ist verboten. Im Abstand von mindestens 1 Meter darf vor dem Sento Badtuchwärmer nichts die Sicht des Heizgeräts verdecken.

Bei der Montage hinter Türen ist darauf zu achten, dass ein fest montierter Türstopper den Sento Badtuchwärmer gegen einen Schlag durch eine sich öffnende Türe sichert. Weiter ist bei den hinter-der-Türe-montierten Elementen darauf zu achten, dass die Türe beim Betrieb der Heizgeräte nicht offen steht.

Das Gerät darf nicht direkt unterhalb einer Steckdose an der Wand montiert werden.

Das Heizgerät darf nicht in kleinen Räumen benutzt werden, die von Personen bewohnt werden, die nicht selbstständig den Raum verlassen können, es sei denn eine ständige Überwachung ist gewährleistet.

Diese Gerät kann von Kindern ab 8 Jahren und Personen mit reduzierten physischen, sensorischen oder mentalen Fähigkeiten oder Mangel an Erfahrung oder Wissen benutzt werden, wenn sie von einer Person, die für Ihre Sicherheit verantwortlich ist, beaufsichtigt oder von ihr bezüglich des sicheren Gebrauchs des Gerätes unterwiesen wurden und sie die daraus resultierenden Gefahren verstanden haben. Kinder dürfen nicht mit dem Gerät spielen. Reinigungen dürfen nicht durch Kinder durchgeführt werden, es sei denn, sie sind 8 Jahre und älter und werden beaufsichtigt.

Kinder unter 3 Jahren sollten vom Gerät ferngehalten werden, ausser sie werden dauernd überwacht.

Das Element verfügt über keine Temperaturregelung oder Zeitschaltfunktion. Die Temperaturregelung muss über einen externen Thermostaten (geschaltete Steckdose) ausgeführt werden.

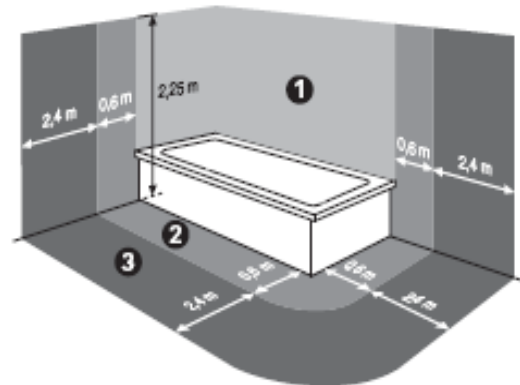
Betrieb

Unsere Geräte sind nicht dafür bestimmt, durch Personen (einschliesslich Kinder) mit eingeschränkten physischen, sensorischen oder geistigen Fähigkeiten oder mangels Erfahrung und/oder mangels Wissen benutzt zu werden, es sei denn, sie werden durch eine für ihre Sicherheit zuständige Person beaufsichtigt oder erhalten von ihr Anweisungen, wie das Gerät zu benutzen ist.

Montage in Nasszellen

Bei der Montage in Nasszellen ist ein Fehlerstromschutzschalter 30 mA zwingend vorgeschrieben. Die Sento Badtuchwärmer dürfen im Sicherheitsbereich 2 und 3 installiert werden.

Der Schalter zur Steuerung eines in Nasszellen installierten Sento Badtuchwärmers darf nicht von der Badewanne oder Dusche erreicht und bedient werden. Bei der Installation ist darauf zu achten.



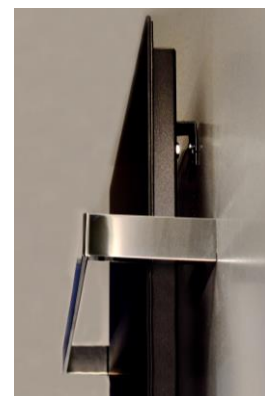
WARNUNG: Dieses Gerät ist nur für das Trocknen von Textilien geeignet, die mit Wasser gewaschen wurden.

Bedienung

Die Sento Badtuchwärmer dürfen auf keinen Fall direkt abgedeckt werden: Überhitzungsgefahr!

Badtücher dürfen nicht direkt an den Badtuchwärmer gehängt werden. Die Badtücher müssen mittels einer zulässigen Badtuchstange aufgehängt werden.

Zulässige Handtuchstangen müssen einen Abstand von mindesten 10 cm zu Wand aufweisen. Es stehen drei Typen von Handtuchstangen zur Auswahl. Diese sind nicht im Lieferumfang enthalten und müssen separat bestellt werden.



Störung

Stromversorgung prüfen! Stromversorgung unterbrechen (entsprechende Sicherung entfernen) bis der Badtuchwärmer vollständig abgekühlt ist.

Wenn die Netzanschlussleitung eines Gerätes beschädigt wird, muss sie durch den Hersteller ersetzt werden um Gefährdungen zu vermeiden.

Führen Sie keine Reparaturen, Änderungen oder Ähnliches an der Heizung durch. Öffnen Sie das Gerät in keinem Fall. Schalten Sie das Gerät vor Reinigungsarbeiten immer aus.

Reinigung / Pflege

Zum Reinigen Scheibenreiniger, Seifenlauge oder ähnliches verwenden. Der Badtuchwärmer muss abgekühlt sein. Die Reinigung soll nicht durch Kinder ausgeführt werden, sofern Sie nicht instruiert und überwacht werden.
!! Achtung !! keine scheuernde und angreifende Mittel verwenden.

2. Montageanleitung

Paketinhalt kontrollieren

Halterungsmontage am Heizelement

1. Kartonbohrschablone auspacken und auf gereinigte Oberfläche legen
2. Heizelement auspacken und mit der Scheibe voran auf die Kartonbohrschablone legen.
3. Die 4 (6) Halterungen mit der Lochseite auf die Tubtara legen
4. Die 4 (6) U-Scheiben M8 auf die Halterung legen
5. Die 4 (6) Sechskantschrauben M8 x 16 mm durch die U-Scheibe und Halterung mit dem Tubtara verbinden
6. Die Sechskantschrauben M8 x 16 mm mit dem Schraubenschlüssel 13mm festziehen

Wandmontage

7. Kartonbohrschablone an der Wand mit der Wasserwaage ausrichten
8. Mit dem Zeichenstift die 4 (6) Bohrlöcher anzeichnen.
9. Mit dem eingespannten M8 Bohrer in der Bohrmaschine bohren Sie die 4 (6) angezeichneten Löcher, Bohrtiefe 65mm
10. Bohrlöcher ausblasen und Mehrzweckdübel 8mm bündig zur Wand einlassen.
11. Sechskant-, Holzschrauben 5 x 60mm bis 2mm Wandabstand einschrauben
12. Heizelement einhängen
13. Sechskant- Holzschrauben 5 x 60mm mit Schraubenschlüssel 8mm festziehen

Zeichen und Bildmarken Erklärung Handtuchwärmer Sento

WARNUNG Bildzeichen „nicht abdecken“



Erklärung zur IP Schutzklasse die auf den Geräten ausgewiesen ist

Die Geräte sind mit der Schutzklasse IP 54 geprüft

| | | |
|--|---|--|
| IP (International Protection) | 5 (Schutz gegen feste Fremdkörper) Schutz gegen Berührung, Schutz gegen Staubablagerung im Inneren | 4 (Schutz gegen Wasser) Schutz gegen Wasserstrahl (Düse) aus beliebigem Winkel |
|--|---|--|

3. Bedienung

| | | | |
|-----------------|---|--|---|
| <p>1</p> | <p>Inbetriebnahme Das Element mit dem Stecker in die Steckdose einstecken. Den Netzschalter auf Position "I" stellen</p> | |  |
| <p>2</p> | <p>Betrieb Das Element verfügt über keine Temperaturregelung oder Zeitschaltfunktion. Die Temperaturregelung muss über einen externen Thermostaten (geschaltete Steckdose) ausgeführt werden. Die blaue LED zeigt an das Spannung am Gerät Netzstecker anliegt und der Hauptschalter eingeschaltet ist.</p> | | |
| <p>4</p> | <p>Ausschalten Bei längerem Nichtgebrauch des Badtuchwärmers muss der Netzschalter auf Position "0" gestellt werden.</p> | |  |

4. Technische Daten

Sento Solo 500 x 1200 mm

| | |
|-----------|----------------------------------|
| Format | 500x1200mm |
| Gewicht | 11.5 kg (13.5 kg mit Verpackung) |
| Leistung | 390 W |
| Verbrauch | 1.7 A |
| Anschluss | 230V 50 Hz |
| Schutzart | IP54 |

Sento Solo 500 x 1700 mm

| | |
|-----------|------------------------------|
| Format | 500x1700mm |
| Gewicht | 16 kg (20 kg mit Verpackung) |
| Leistung | 590W |
| Verbrauch | 2.6 A |
| Anschluss | 230V 50 Hz |
| Schutzart | IP54 |

5. Kontakt

DISA Elektro AG

Kägiswilerstrasse 33

CH - 6060 Sarnen

Tel. +41 41 666 70 50

Fax. +41 41 666 70 49

E-Mail info@disa.ch

Homepage www.disa.ch